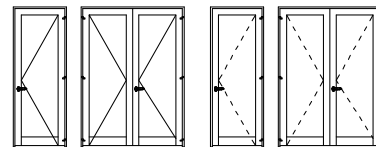




Regulação 3 D da folha
 3 D Regulation
 Regulación 3D de la hoja
 Réglage 3D du ventail

Mod. Dep.

RAI AN



Apertar este perno após completa afinação da porta

Tighten this bolt after Full tuning port

Apriete este tornillo después puerto de sintonía completa

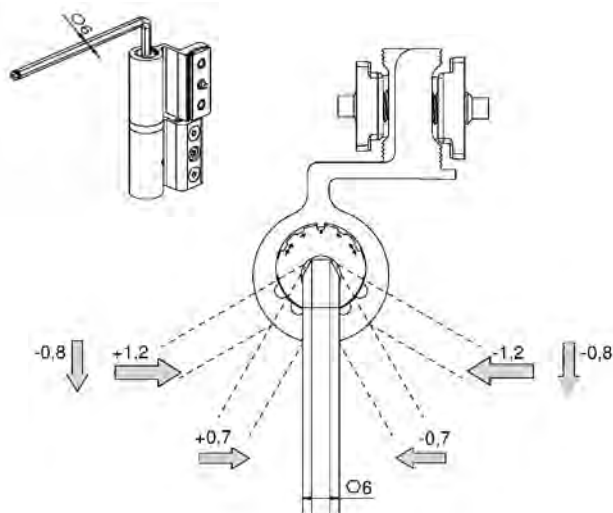
Serrer ce boulon après port de réglage complète

A cada volta completa da chave sextavada a folha sobe 1mm, e o perno apertado fica à face

In each turn around of the allen range leaf rises 1mm, and the set screw tightened lies at the face

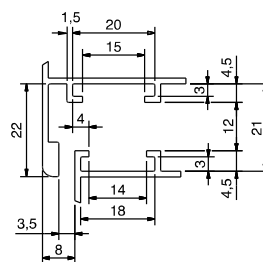
En cada vuelta de la llave allen la hoja se eleva 1mm, y el tornillo de ajuste apretado es a cara

À chaque tour complet a clé allen la feuille s'élève 1mm, et le boulon serré se situe à la ras



2XD

CÂMARA EUROPEIA



Também disponível
 Also available
 También disponible
 Aussi disponible

CÂMARA EUROPEIA
 CE10

Cód. 2XD10

CE12

Cód. 2XD12

EMBALAGEM

Caixa com 4 unidades

MATERIAIS

Perfil de alumínio, zamak e inox

FIXAÇÃO

Fixação em inox incluída

ACABAMENTO

Lacado e anodizado

NORMAS

UNE-EN 1935:2002 / AC 2004 / EN 1670

OBSERVAÇÕES

-

PACKAGING

Box with 4 units

MATERIALS

Alum. profile, zamak and stainless steel

FIXING

Stainless steel fixation included

FINISHING

Powder painting and hard anodized

STANDARD

UNE-EN 1935:2002 / AC 2004 / EN 1670

COMMENTS

-

EMPAQUETADO

Caja con 4 unidades

MATERIALES

Perfil de alumínio, zamak e inox

FIJACIÓN

Fijación acero inox incluída

ACABADOS

Lacado y anodizado

NORMAS

UNE-EN 1935:2002 / AC 2004 / EN 1670

OBSERVACIONES

-

EMBALLAGE

Boîte avec 4 unités

MATÉRIELS

Aluminium profil, zamak et inox

FIXATION

Fixation en inox compris

FINITIONS

Laqué et anodisé

NORMATIF

UNE-EN 1935:2002 / AC 2004 / EN 1670

OBSERVATIONS

-